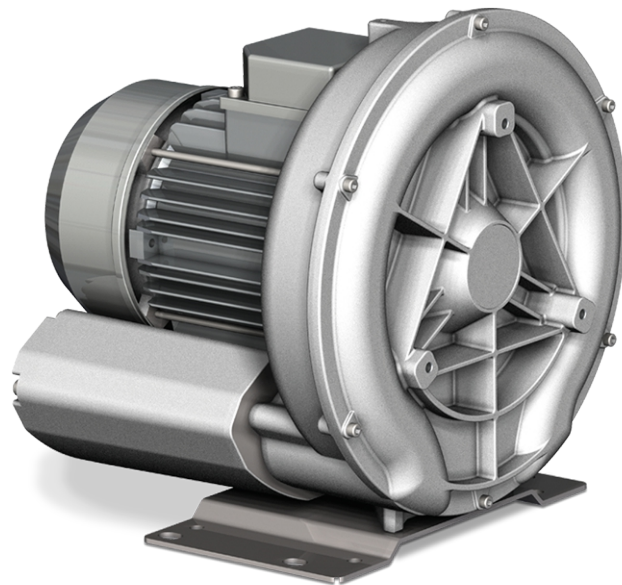


# SAMOS SI 0045-0150 E1

Seitenkanalgebläse



VACUUM SOLUTIONS



## Zuverlässig

Robuste und leichte Bauweise, effektive Luftkühlung, lange Lebensdauer, annähernd wartungsfrei, trockenes und berührungsfreies Funktionsprinzip, Schutz vor Überhitzung

## Flexibel

Vakuum- oder Überdruckbetrieb, horizontale und vertikale Installation

## Leise

Niedriger Schalldruckpegel, vollständig geschlossene Einheit, interne Schalldämpfer

Zubehör

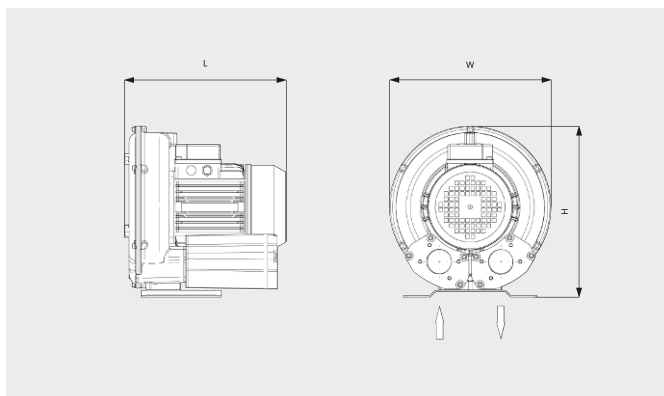
- Vakuumbegrenzungsventile
- Druckbegrenzungsventile
- Zusätzliche Schalldämpfer
- Ansaugfilter für Vakuum- oder Druckbetrieb

# SAMOS SI 0045-0150 E1

Seitenkanalgebläse



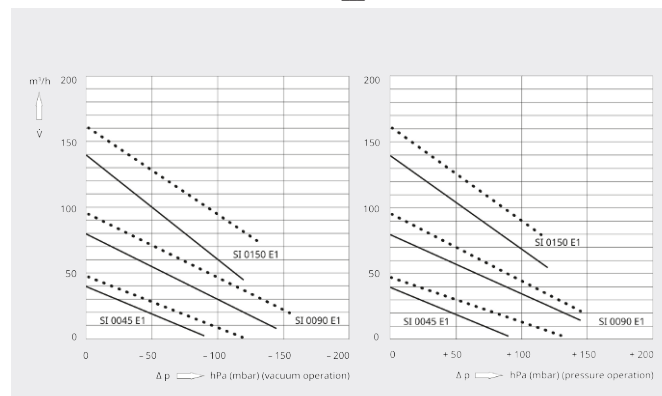
Maßzeichnung



Saugvermögen/Volumenstrom

Luft von 20 °C. Toleranz: ± 10 %

— 50 Hz ..... 60 Hz



	SAMOS SI 0045 E1	SAMOS SI 0090 E1	SAMOS SI 0150 E1
<b>Nennsaugvermögen/-volumenstrom</b>	40 / 48 m³/h (50 / 60 Hz)	80 / 96 m³/h (50 / 60 Hz)	135 / 162 m³/h (50 / 60 Hz)
<b>Max. Differenzdruck (Vakuumversion)</b>	-90 / -120 hPa (mbar) (50 / 60 Hz)	-145 / -155 hPa (mbar) (50 / 60 Hz)	-120 / -130 hPa (mbar) (50 / 60 Hz)
<b>Max. Differenzdruck (Überdruckversion)</b>	+90 / +130 hPa (mbar) (50 / 60 Hz)	+145 hPa (mbar) (50 / 60 Hz)	+120 / +135 hPa (mbar) (50 / 60 Hz)
<b>Motornennleistung</b>	0,2 kW (50 / 60 Hz)	0,4 / 0,5 kW (50 / 60 Hz)	0,7 / 0,9 kW (50 / 60 Hz)
<b>Motornendrehzahl</b>	3000 / 3600 min <sup>-1</sup> (50 / 60 Hz)	3000 / 3600 min <sup>-1</sup> (50 / 60 Hz)	3000 / 3600 min <sup>-1</sup> (50 / 60 Hz)
<b>Schalldruckpegel (ISO 3744)</b>	57 / 60 dB(A) (50 / 60 Hz)	58 / 61 dB(A) (50 / 60 Hz)	64 / 66 dB(A) (50 / 60 Hz)
<b>Gewicht ca.</b>	7 kg	10 kg	18 kg
<b>Abmessungen (L × W × H)</b>	192 x 198 x 209 mm	271 x 245 x 151 mm	283 x 302,5 x 321 mm
<b>Gaseintritt / Auslass</b>	G 1" / G 1"	G 1¼" / G 1¼"	G 1½" / G 1½"

## MÖCHTEN SIE MEHR ERFAHREN?

Nehmen Sie Kontakt mit uns auf!  
[busch@busch.at](mailto:busch@busch.at) oder +43 (0)2262 75665-0



KONTAKTFORMULAR



JETZT ANRUFEN